

## Drop-In Ugradbeni grijani podizač/ kolica za tanjuru, 1 cilindar - Ø180-300 mm

STAVKA #: \_\_\_\_\_

MODEL #: \_\_\_\_\_

NAZIV #: \_\_\_\_\_

SIS #: \_\_\_\_\_

AIA #: \_\_\_\_\_



341166 (D33H)

Drop-in (ugradbeni) grijani  
podizač tanjura s jednim  
cilindrom, promjer tanjura  
180 - 300 mm

### Kratke specifikacije

Br. stavke: \_\_\_\_\_

Podizač tanjura s jednim cilindrom: na cilindar se može odložiti 50 tanjura promjera 300 mm. Grijani cilindar: održava toplinu tanjura na željenoj temperaturi. Vodilice u patronama omogućuju odlaganje tanjura/posuda različitih oblika.

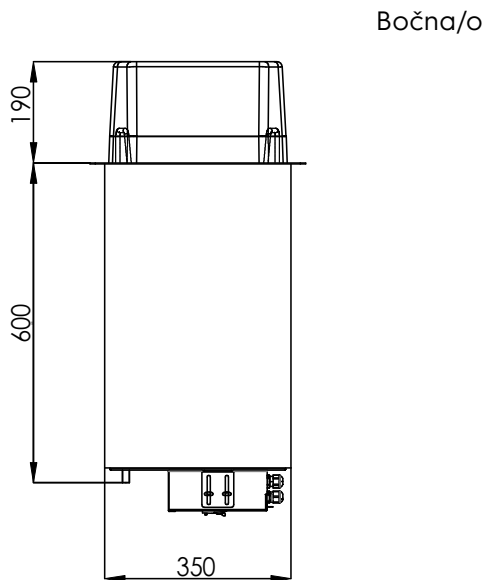
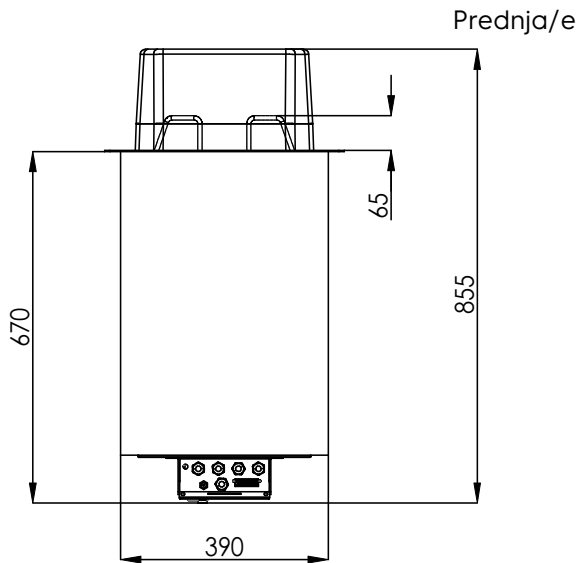
### Glavne značajke

- Podizač tanjura s jednim cilindrom: na cilindar se može odložiti do 50 tanjura promjera 300 mm.
- Grijani cilindar: održava toplinu tanjura na željenoj temperaturi.
- CB i CE certifikat potvrđen od strane neovisnog instituta. .
- Dizajniran za postavljanje kao ugradbeni element, čime se osigurava poboljšana lakoća čišćenja i moderan dizajn ugradnje.
- U standardnoj verziji proizvod se isporučuje s digitalno kontroliranim termostatom koji je usklađen sa standardima HACCP i ima vizualni alarm kao upozorenje na porast ili pad temperature.
- Vodilice u patronama omogućuju odlaganje tanjura/posuda različitih oblika.
- Precizna kontrola temperature i podešavanje na 0,1 °C.

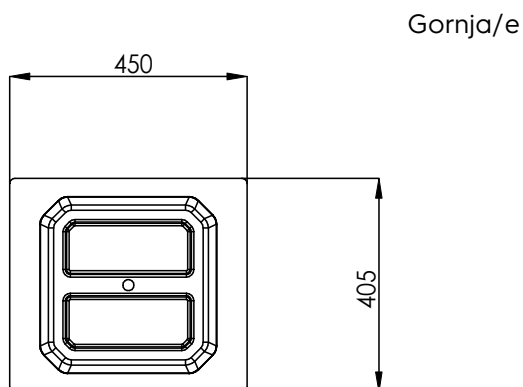
### Konstrukcija

- Certifikat IPX4 zaštita od vode.
- Elektronička kontrola s prikazom temperature.

ODOBRENJE: \_\_\_\_\_



EI = Električni priključak



### Električki

Napon napajanja: 220-240 V/1N ph/50/60 Hz  
 Električna snaga, maks.: 0.8 kW

### Ključne informacije:

Vanjske dimenzije, širina: 405 mm  
 Vanjske dimenzije, dubina: 450 mm  
 Vanjske dimenzije, visina: 855 mm  
 Neto težina: 17 kg